

Jak zamówić uszczelkę (gotową ramkę) drzwi lodówki.

1. Zdejmij wymiary
2. Wybierz profil
3. Zamów
4. Zamontuj

KROK 1

Ustalenie prawidłowych wymiarów jest bardzo ważne , jeżeli zamawiasz uszczelkę według podanych wymiarów.

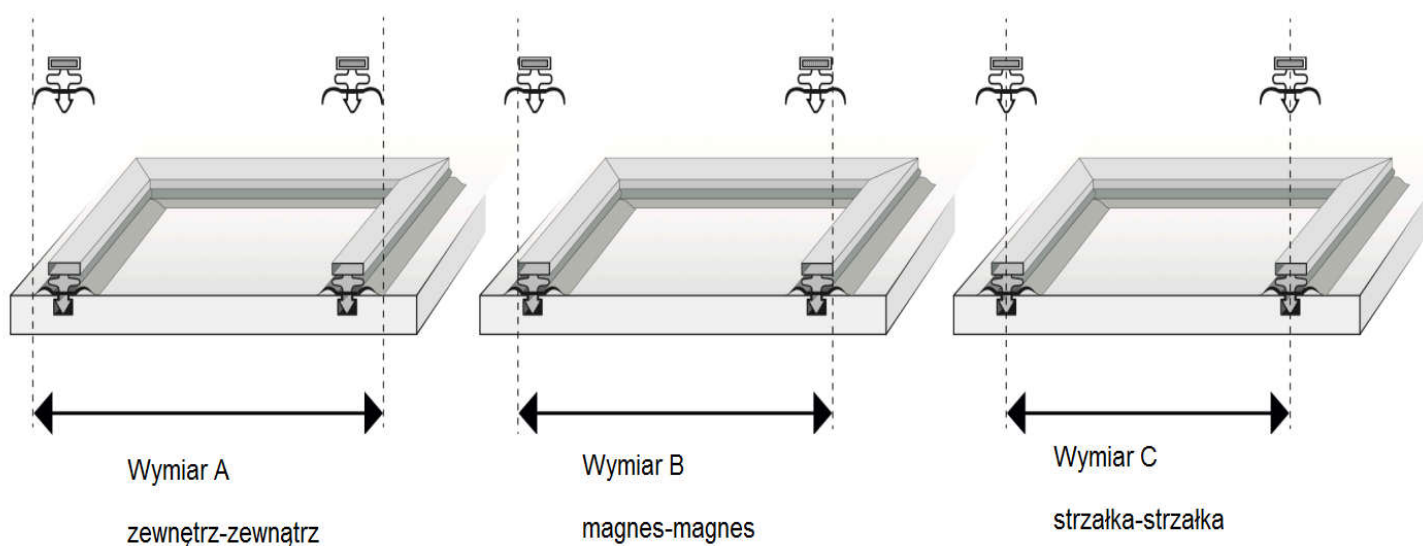
Trzy metody ustalanie wymiarów:

- wymiar A (zewnątrzny-zewnętrzny)
- wymiar B (magnes-magnes)
- wymiar C (strzałka-strzałka)

Wymiar A (zewnątrzny-zewnętrzny) praktyczny dla wszystkich uszczelki lodówek. Radzimy sprawdzać wymiar A (zewnątrzny-zewnętrzny), gdy uszczelka jest jeszcze zamontowana na drzwiach lodówki lub szuflady.

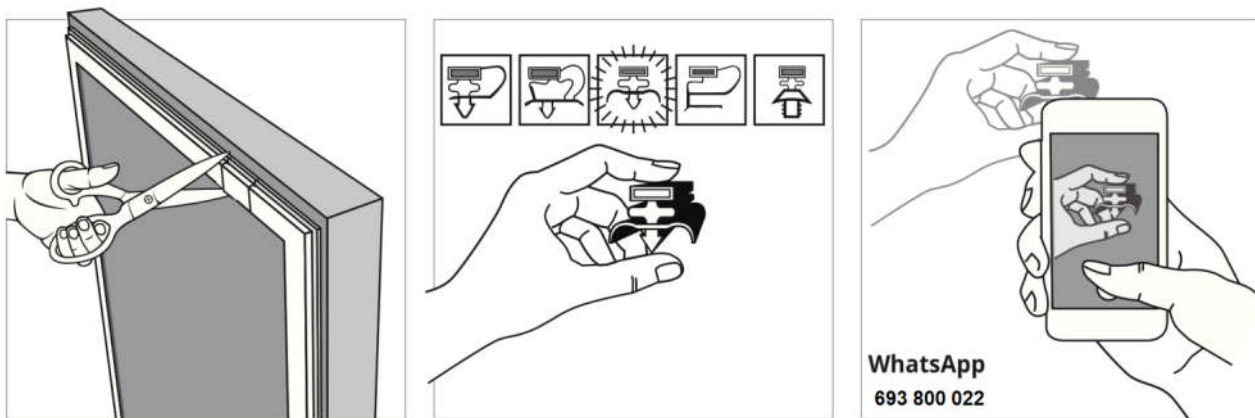
Dla uszczelki ze strzałką (wciskanych) zalecane jest podawanie wymiaru C (środek-środek). W praktyce to znaczy, że mierzysz od wewnętrznej krawędzi wpustu jednej strony do zewnętrznej krawędzi wpustu drugiej strony.

Wymiar B (magnes-magnes) mierzysz od zewnętrznej strony magnesu do strony zewnętrznej po przeciwnej stronie.



KROK 2

Zidentyfikuj uszczelkę po przekroju poprzecznym. Wycinasz fragment uszczelki z górnej części ramki używając ostrego noża lub nożyczek.



Zidentyfikuj uszczelkę samodzielnie używając naszej strony internetowej lub prześlij zdjęcie na maila lub telefon. Spróbujemy ustalić, który profil jest odpowiedni lub zaproponować alternatywę.

KROK 3

Zamówienie możesz przesłać do nas mailem, SMS-em, WhatsApp lub złożyć zamówienie przez stronę internetową stosując się do powyższych zaleceń.

Treść zamówienia (przykład):

Ilość: 3 ramki
Index profilu: 195-M
Kolor: szary
Długość: 176,40 cm
Szerokość: 64,5 cm
Wymiar: metoda A,
Marka lodówki: Foster
Index lodówki: 982374

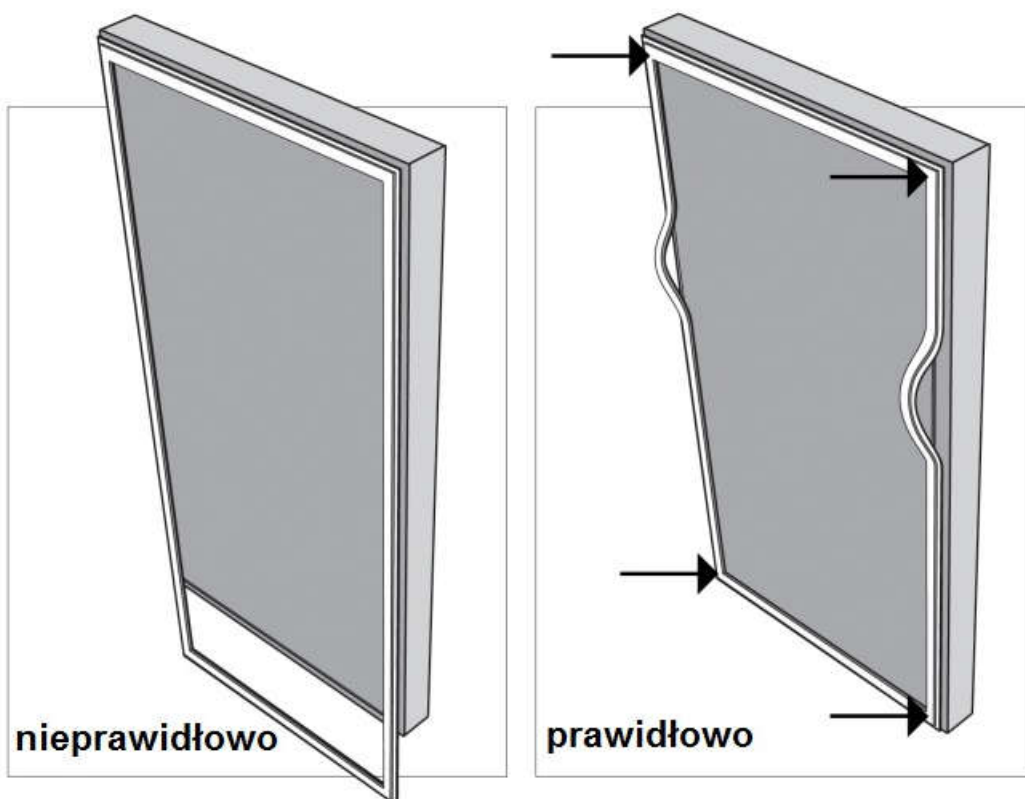
KROK 4

Zanim zamontujesz:

- wyciągnij uszczelkę z pudełka
- zawsze trzymaj uszczelkę za narożniki, uchroni to przed uszkodzeniem taśmę magnetyczną,
- odłóż uszczelkę, aby dostosowała się do temperatury otoczenia,
- jeśli to konieczne, zagniecenia powstałe podczas transportu można usunąć podgrzewając delikatnie uszczelkę suszarką do włosów
- delikatnie usuwamy starą uszczelkę z drzwi lub szuflady
- wyczyść drzwi, szufladę oraz obudowę lodówki, używaj czystej szmatki
- zdezynfekuj drzwi, szufladę, odczekaj 30 sekund, wyczyść suchą szmatką,

Instalacja nowej uszczelki:

- zamontuj w pierwszej kolejności narożniki krótkiej i długiej strony, to zapobiega rozciągnięciu uszczelki
- bezpośrednio po instalacji uszczelka magnetyczna może mieć mniejszą siłę przyciągania, osiągnięcie optymalnego przyciągania może zająć nawet kilka tygodni,



- jeśli narożniki pękają podczas montażu można je skleić używając np.: Superglue

Rozwiązywanie problemów:

sprawdź jak poniżej, jeżeli uszczelka nie uszczelnia prawidłowo drzwi lodówki lub szuflady:

- sprawdź, czy zamówiłeś prawidłowy profil i wymiary
- sprawdź, czy drzwi nie są krzywe lub przekręcone
- sprawdź, czy powierzchnia obudowy zawiera magnes przeciwdziałający

Pytania ? Jesteśmy do dyspozycji.